

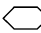
< 电路图 >

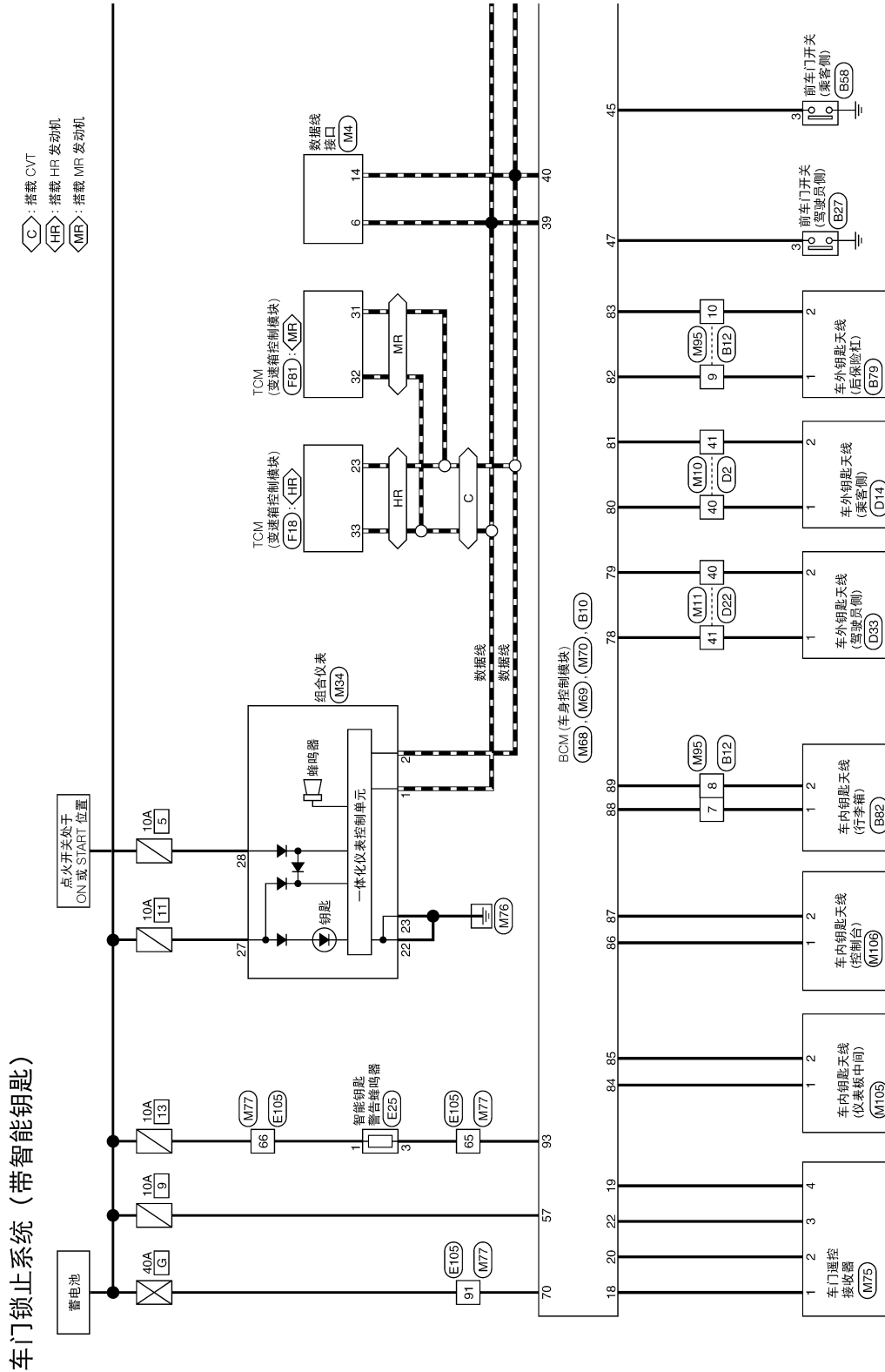
电路图

车门和锁止系统

电路图

INFOID:000000007235700

有关接头端子布置、线束布置和在  (选装缩写标记; 如果在电路图中没有描述) 里面的字母, 请参见 [GL 12. "接头信息"](#)。



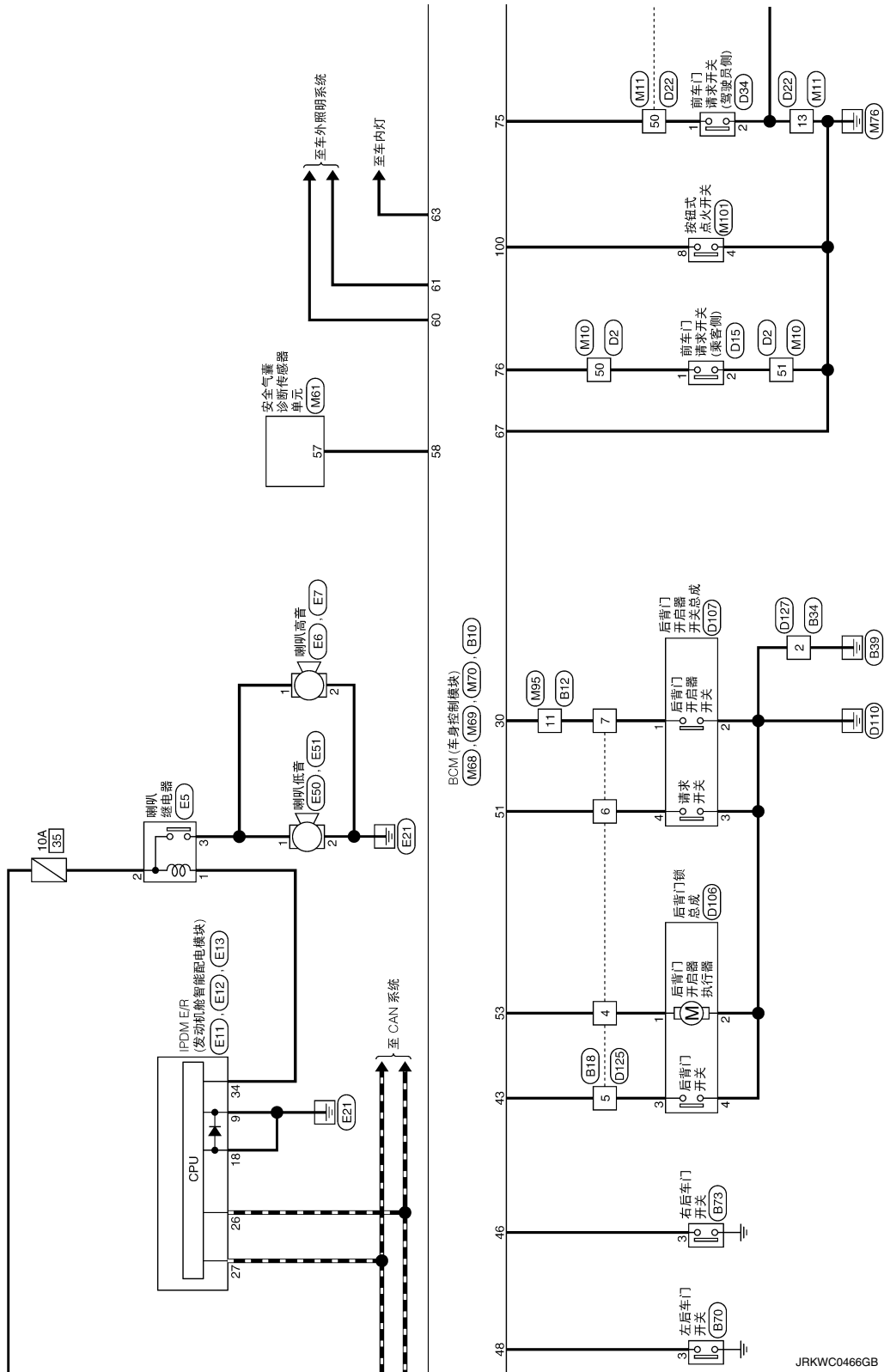
2011/02/22

JRKCW0465GB

车门和锁止系统

[带智能钥匙系统]

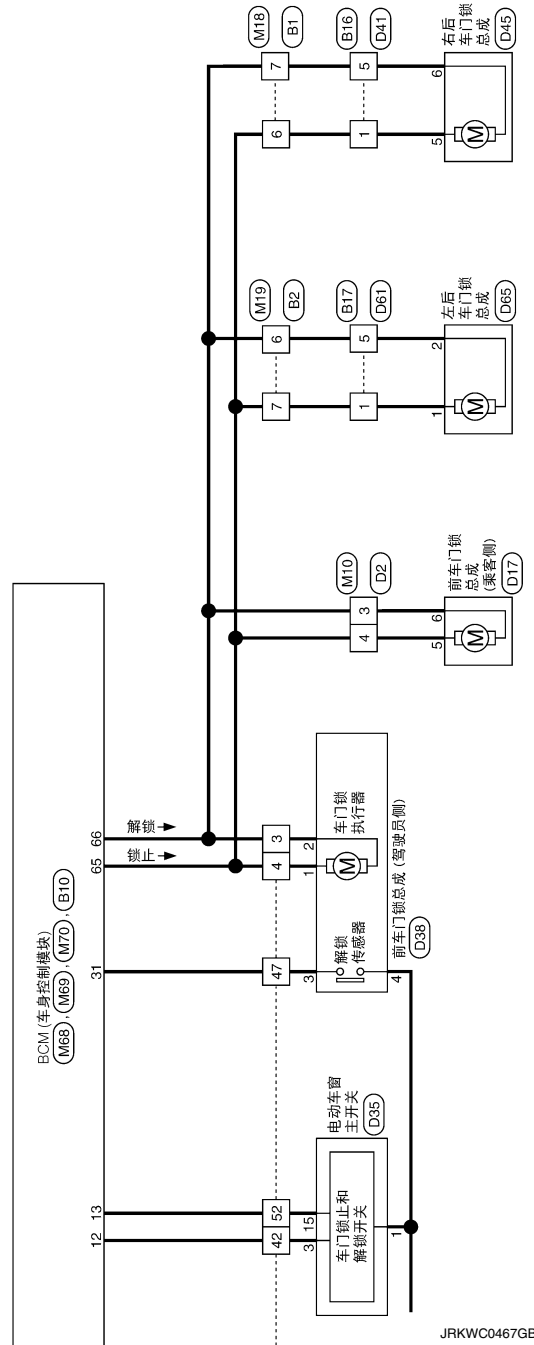
< 电路图 >



JRKWC0466GB

A
B
C
D
E
F
G
H
I
J
K
L
M
N
O
P

DLK



JRKWC0467GB